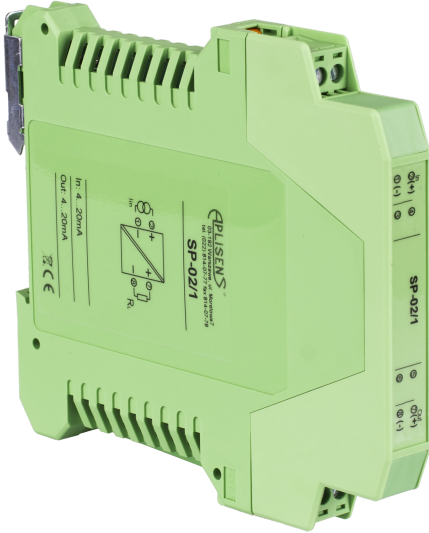


Separator sygnałów prądowych bez energii pomocniczej

SP-02



- ✓ Wersja jedno- lub dwutorowa w obudowie o szerokości 12,5 mm
- ✓ Błąd podstawowy 0,16%
- ✓ Obudowa do montażu na typowej listwie (TS35, TS32)

Przeznaczenie, funkcja

Separator sygnałów SP-02 przeznaczony jest do oddzielenia galwanicznego sygnału wejściowego (4...20 mA) i przekształcenia go przez układ separacji na sygnał wyjściowy (4...20 mA) przy zasilaniu dwuprzewodowym w pętli sygnału wejściowego.

Typowym zastosowaniem separatora jest galwaniczne oddzielenie obwodów pomiarowych zainstalowanych na obiekcie od części centralnej. Pozwala to w znacznym stopniu wyeliminować wpływ zakłóceń obiektowych w układach kontroli, regulacji i rejestracji systemów automatyki.

Dane techniczne

Dane wejściowe

| | |
|----------------------------|--|
| Sygnał wejściowy | 4...20 mA |
| Spadek napięcia na wejściu | $\leq 3,5 \text{ V} + I_{WY} \times R_o$ |

Dane wyjściowe

| | |
|------------------------------|------------------|
| Sygnał wyjściowy | 4...20 mA |
| Rezystancja obciążenia R_o | 0...500 Ω |

Oddzielenie galwaniczne

| | |
|------------------------------|----------------------|
| Oddzielenie galwaniczne | transformatorowe |
| Oporność na przebicie (test) | 1,5 kV, 50 Hz, 1 min |

Charakterystyka dynamiczna

| | |
|--------------------|-------------|
| Pasmo przenoszenia | 5 Hz (3 dB) |
|--------------------|-------------|

Błędy przetwarzania

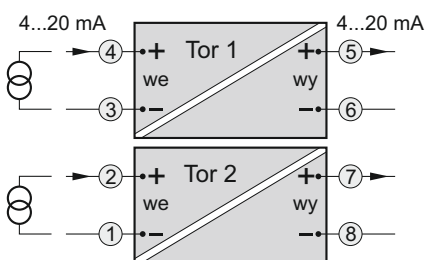
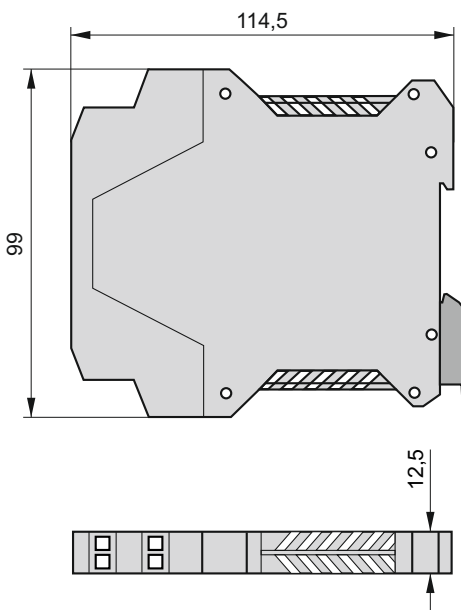
| | |
|------------------------------------|---------------------|
| Błąd podstawowy | $\leq \pm 0,16\%$ |
| Wpływ zmian temperatury | 0,1% / 10°C |
| Wpływ zmian rezystancji obciążenia | 0,1% / 100 Ω |

Warunki normalne użytkowania

| | |
|-----------------------|----------|
| Temperatura otoczenia | 5...60°C |
| Wilgotność względna | 30...80% |


Obudowa

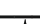
| | |
|-----------------|--------|
| Stopień ochrony | IP20 |
| Masa | 0,1 kg |



Schemat połączeń elektrycznych

Sposób zamawiania

Wykonanie standardowe: **SP-02 /** 

Wykonanie specjalne: **SP-02 / 0...10 V /** 
(z wyjściem nap. 0...10 V)

Liczbę torów (1 lub 2) 